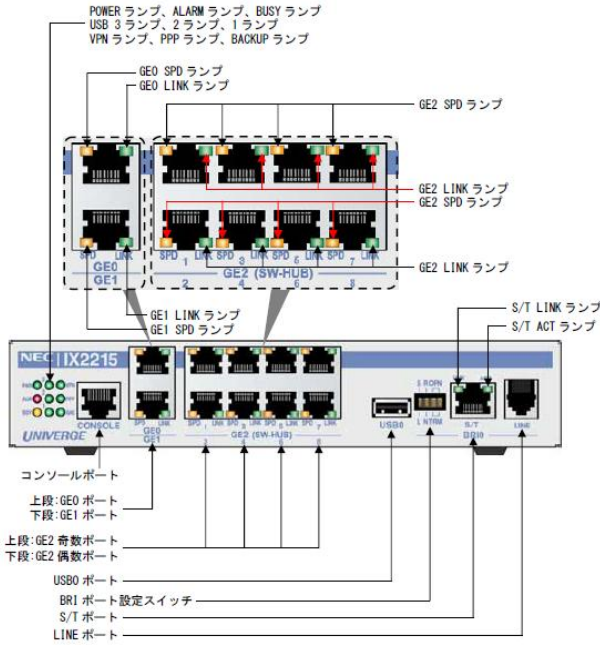


# ■ NEC UNIVERGE IX2215 前面・背面図

第2版 (2014/7)

対応サービス: Master'sONE SIV

## 《前面図 (ランプ・コネクタ)》



項目	表示	表示色	機能説明
POWERランプ	PWR	緑	電源投入時点灯します。
ALARMランプ	ALM	赤	電源投入時の自己診断でハードウェアの問題を検出したとき、また動作中に電源電圧異常、温度異常を検出したときに点灯します。
BUSYランプ	BSY	橙	フラッシュメモリへの書き込み中に点灯します。本ランプ点灯中は本製品の電源を切らないでください。
USB 3ランプ	3	緑	USB0ポートに取り付けたデータ通信端末等の状態を点灯、点滅、消灯の組み合わせで表示します。表示内容については、2章「表示ランプによる状態確認方法 (USB)」をご参照ください。
USB 2ランプ	2	緑	
USB 1ランプ	1	緑	
VPNランプ	VPN	緑	IPsec SAが少なくとも1つ以上確立しているときに点灯します。
PPPランプ	PPP	緑	1つ以上PPPセッションが確立しているときに点灯します。接続中のときは点滅します。
BACKUPランプ	BAK	緑	ネットワークモニタ機能により イベントを検出すると点灯します。

項目	表示	表示色	機能説明
GE0 SPDランプ	SPD	緑	GE0ポートが100Mで動作時に点灯します。
		橙	GE0ポートが1Gで動作時に点灯します。
GE0 LINKランプ	LINK	緑	GE0ポートがLINK確立時に点灯します。
		橙	GE0ポートでデータの送受信時に点滅/点灯します。
GE1 SPDランプ	SPD	緑	GE1ポートが100Mで動作時に点灯します。
		橙	GE1ポートが1Gで動作時に点灯します。
GE1 LINKランプ	LINK	緑	GE1ポートがLINK確立時に点灯します。
		橙	GE1ポートでデータの送受信時に点滅/点灯します。
GE2(SW-HUB) SPDランプ	SPD	緑	GE2のHUBポートが100Mで動作時に点灯します。
		橙	GE2のHUBポートが1Gで動作時に点灯します。
GE2(SW-HUB) LINKランプ	LINK	緑	GE2のHUBポートがLINK確立時に点灯します。
		橙	GE2のHUBポートでデータの送受信時に点滅/点灯します。
BR10 LINKランプ	LINK	緑	専用線モードのとき: BR10ポートがレイヤ1起動時に点灯します。 ISDNモードのとき: ISDNのBチャンネルが対向先と接続しているときに点灯します。
BR10 ACTランプ	ACT	緑	BR10ポートでデータの送受信時に点滅/点灯します。

項目	表示	機能説明			
CONSOLEポート	CONSOLE	ローカルコンソール端末を接続するためのCONSOLEポートです。コンソール (パソコンなど) とは、添付のCONSOLEケーブルで接続します。非同期9.6kbpsの通信速度で動作します。			
GE0ポート	GE0	本製品を10BASE-T、100BASE-TX、または1000BASE-Tでイーサネットに接続するポートです。UTPまたはSTPケーブルを使用してHUBなどに接続します。			
GE1ポート	GE1				
GE2ポート	GE2(SW-HUB)				
USB0ポート	USB0	USBタイプのデータ通信端末を取り付けます。			
S/Tポート	BR10 S/T	外付けDSUを介してISDN回線 (INS64) やデジタル専用線 (HSD64/128) に接続するためのポートです。DSUとの接続は8極4芯のS/T点用ケーブル (別売り) を使用します。			
LINEポート	BR10 LINE	内蔵DSUを使用してISDN回線 (INS64) やデジタル専用線 (HSD64/128) に接続するためのポートです。回線との接続は添付のモジュラケーブルを使用します。			
BR10ポート設定スイッチ (ディップスイッチ)	-	BR10ポートの接続方法を設定するスイッチです。工場出荷時のスイッチ設定は全てONになっています。			
		ビット	機能	ON	OFF
		1	内蔵DSUの使用	使用	不使用
		2	U点極性	反転なし	反転あり
		3	内部終端抵抗	使用	不使用
4					

## 《背面図 (コネクタ)》



項目	表示	機能説明
セキュリティスロット		盗難防止用鍵取付穴です。別売りのセキュリティワイヤを取り付けることで、本製品の盗難を防ぐことができます。
電源スイッチ	POWER	電源をON/OFFするためのスイッチです。表面の“-”を押すとON、“0”を押すとOFFになります。
電源コネクタ	AC IN	AC100Vコンセントに接続するための電源コネクタです。添付の電源コードを接続します。
電源ケーブル固定ベルト		電源ケーブルが電源コネクタから外れないように固定するベルトです。

※ご利用サービス、ファームウェアバージョンによりLEDランプが示す動作が異なる場合がございます