

# Ciscoルーター製品資料

株式会社NTTPCコミュニケーションズ

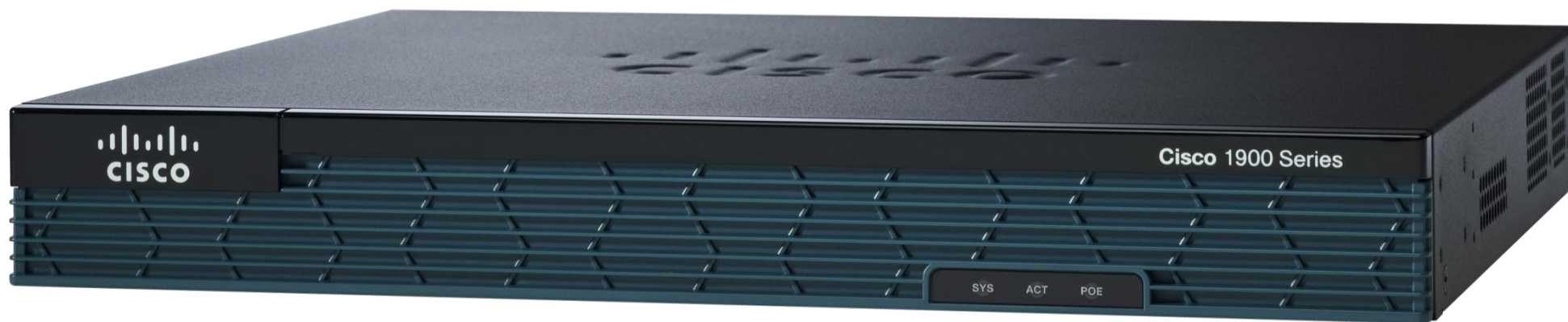
2013年12月27日



Ver.1.1

## センター/拠点用ルータ Cisco1921

---

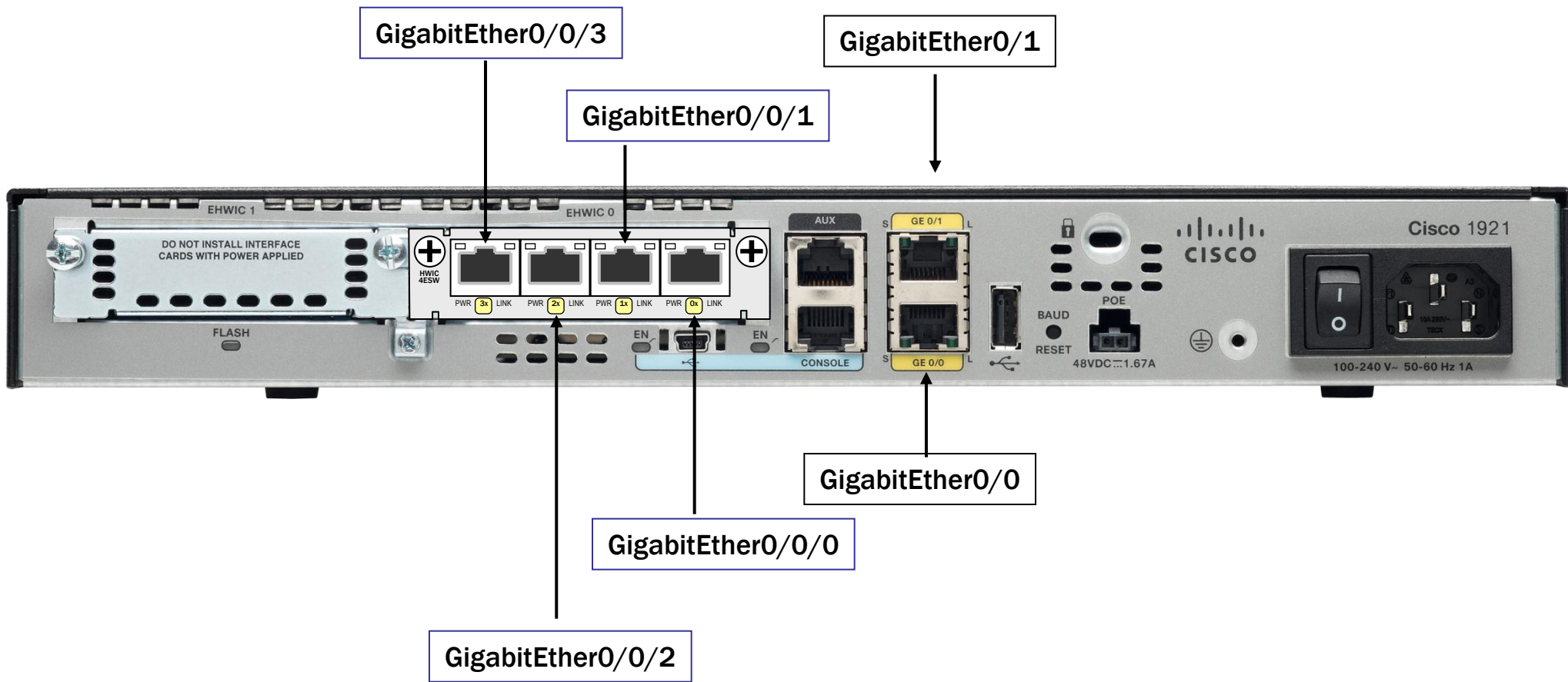


# センター/拠点用ルータ Cisco1921



| No. | LED名称 | 色    | 説明   |
|-----|-------|------|--|
| ①   | SYS   | グリーン | 点灯: 正常起動しています。<br>点滅: 起動中か、ルータが ROMON モニタ モードになっています。(異常状態)<br>消灯: ルータに電力が供給されていません。 |
| ②   | ACT   | グリーン | 点滅: データを送信中または受信中です。   |
| ③   | PoE   | グリーン | 点灯: PoE が使用可能です  |
|     |       | オレンジ | 点灯: PoE電力を供給していません。(デフォルト)   |

# センター/拠点用ルータ Cisco1921 + HWIC-4ESWモジュール



# センター/拠点用ルータ Cisco1921 + HWIC-4ESWモジュール



# センター/拠点用ルータ Cisco1921 + HWIC-4ESWモジュール

| ハードウェアのサイズ |                       |  |
|------------|-----------------------|--|
|            | 高さ×幅×奥行<br>(製足を除く)    | 44 x 343 x 292 mm  |
|            | 重量                    | 5.44kg(モジュール未搭載時)  |
| 消費電力       |                       |  |
|            | 最大消費電力<br>(PoE未使用の場合) | 60W  |
|            | 通常消費電力<br>(モジュールなし)   | 25W  |
| 外付け電源装置    |                       |  |
|            | 製品電源仕様                | AC 入力電圧:ユニバーサル 100 ~ 240 VAC<br>周波数:47 ~ 63 Hz<br>入力電流(最大):1.5~0.6 A |
| 動作環境条件     |                       |  |
|            | 非動作時                  | 温度:-40 ~ 70°C<br>湿度:5 ~ 95% 相対湿度(結露しないこと)<br>高度:0 ~ 4,570 m          |
|            | 動作時                   | 動作温度:0 ~ 25°C<br>動作湿度:10 ~ 85% 相対湿度(結露しないこと)<br>動作高度:0 ~ 3,000 m     |
| ポート数       |                       |  |
|            | WANポート                | 2 ポート ギガビット イーサネット   |
|            | LANスイッチ<br>(増設ポート)    | 4 ポート 10/100/1000 BASE-T<br>(AUTO MDI/MDX 対応)                        |
| ラックマウント    |                       |  |
|            | 可能                    | 別売り(ACS-1900-RM-19=)   |
| メモリ容量      |                       |  |
|            | フラッシュメモリ容量            | 256MB  |
|            | DRAMメモリ容量             | 512MB  |
| 処理能力       |                       |  |
|            | 処理能力                  | 非公開  |
|            | IPSecトンネル数(目安)        | 70   |
|            | IPSec VPNの性能(目安)      | 40-70Mbps  |