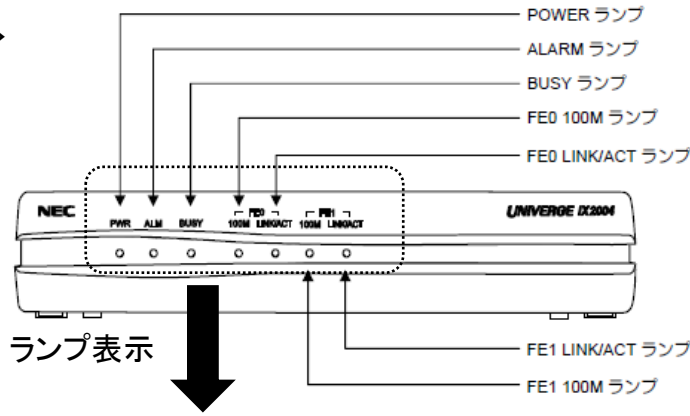


# ■ NEC UNIVERGE IX2004 前面・背面図

対応サービス: Master'sONE SIV/SIV-Light

第2版 (2014/7)

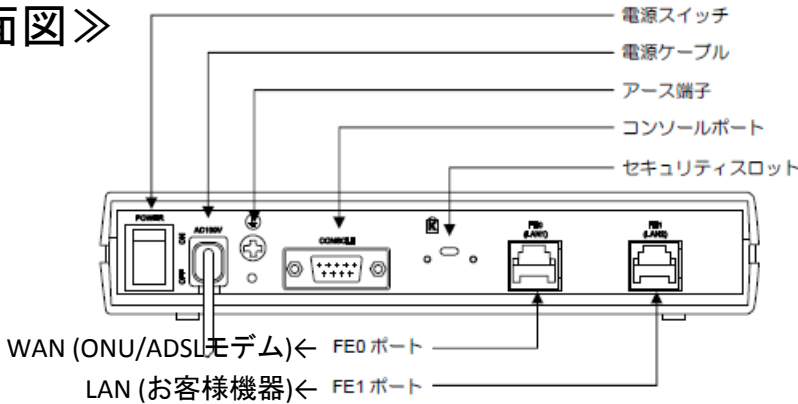
## 《前面図》


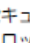


※ご利用サービス、ファームウェアバージョンによりLEDランプが示す動作が異なる場合がございます

項目	表示	表示色	機能説明
POWERランプ	PWR	緑	電源投入時点灯します。
ALARMランプ	ALM	赤	電源投入時の自己診断でハードウェアの問題を検出したときに点灯します。
BUSYランプ	BUSY	橙	フラッシュメモリへの書き込み中に点滅します。本ランプ点灯中は装置の電源を切らないでください。
FE0 100Mランプ	FE0 100M	緑	FE0ポートが100Mで動作時に点灯します。
FE0 LINK/ACTランプ	FE0 LINK/ACT	緑	FE0ポートがLINK確立時に点灯し、データ送受信時に点滅します。
FE1 100Mランプ	FE1 100M	緑	FE1ポートが100Mで動作時に点灯します。
FE1 LINK/ACTランプ	FE1 LINK/ACT	緑	FE1ポートがLINK確立時に点灯し、データ送受信時に点滅します。

## 《背面図》



項目	表示	機能説明
電源スイッチ	POWER	電源をON/OFFするためのスイッチです。表面の“一”を押すとON、“〇”を押すとOFFになります。
電源ケーブル	AC100V	AC100Vコンセントに接続するための電源ケーブルです。
アース端子		保安用接地端子です。添付のアース線をネジ止めします。
コンソールポート	CONSOLE	ローカルコンソール端末を接続するためのコンソールポートです。コンソール(パソコンなど)とは、添付のコンソールケーブルで接続します。非同期9.6kbpsの通信速度で動作します。
セキュリティスロット		盗難防止用鍵取付穴です。別売のセキュリティワイヤを取り付けることで、本装置の盗難を防ぐことができます。
FE0ポート	FE0	本製品を10BASE-Tまたは100BASE-TXでイーサネットに接続するポートです。UTPまたはSTPケーブルを使用してHUBなどに接続します。
FE1ポート	FE1	