

AG261x-AP 設置マニュアル

本機器は以下の手順で設置し「電源ON」後、初期設定が動作します。

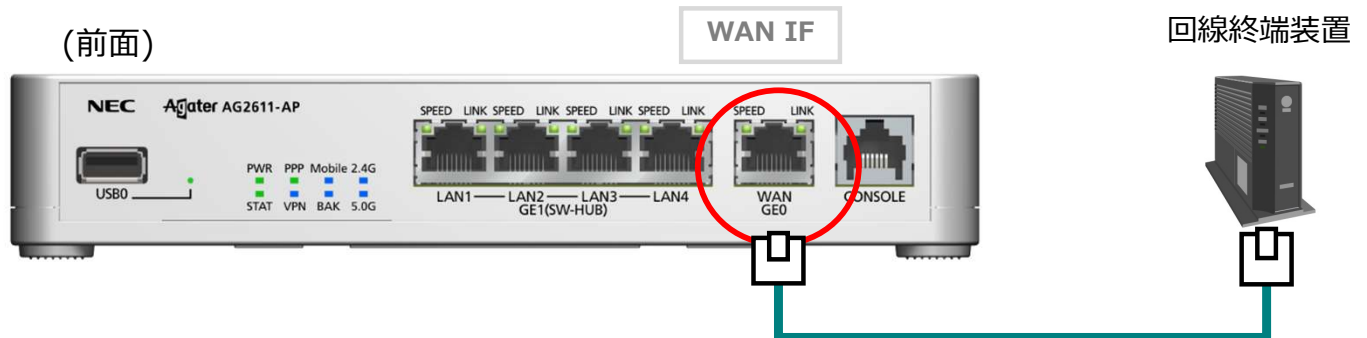
その設定のため **「5分ほど」** お待ちください。

その後、お客様にて通信ができることをご確認ください。

- 本機器は、初期設定の過程で再起動を実施することがあります。再起動を含めて、5分程度で初期設定が完了致します。自動設定は、電源OFF/ONやリモート変更の際に都度発生する可能性があります。
- 5分を経過後も通信ができない場合は、再度本機器の電鍵OFF/ONをお試しください。それでも通信ができない状態が継続している場合は、ご契約時にご案内しております「故障連絡先」までお問い合わせください。

手順1. 回線終端装置とルータの接続

回線終端装置 (ONUまたはADSLモデム)とWANポート(WAN)の間を、同梱されたLANケーブルで接続します。



手順2. 電源の接続

同梱されているACアダプタをコンセントに接続し、DCコネクタを装置に接続します。



手順3. LEDランプの確認

- 電源接続から装置起動まで約5分程かかります。
- 初期設定では、VPN接続に必要な認証等を実施し自動的に再起動をします。装置起動後、LEDランプを確認します。

《正常トンネル確立時》

【VPN】ランプ及び【Mobile】ランプが点灯します。契約内容により消灯の場合もございます。

(LEDランプ表示)



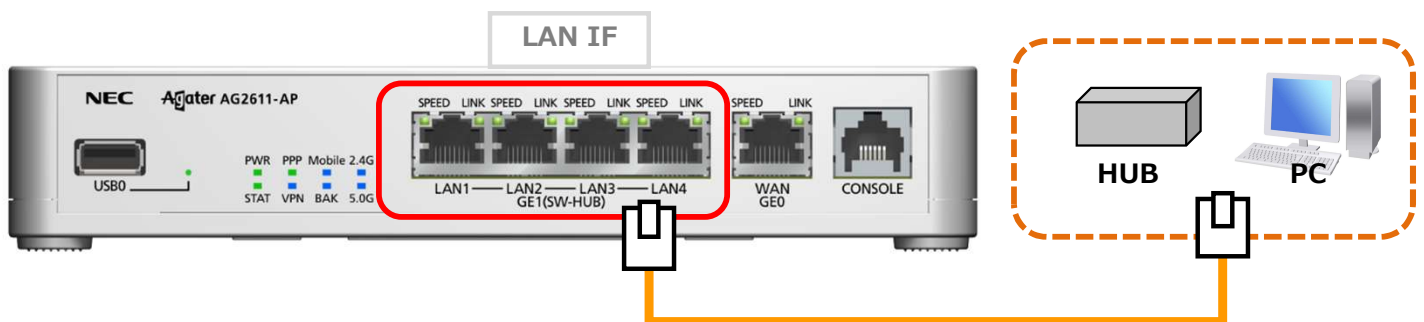
※ワイヤレスバックアップ契約時は【Mobile】も点灯致します。契約内容により【PPP】ランプが点灯する場合がございます。

参考：【Mobile】LEDの意味

消灯	内蔵モジュールが動作していない状態	
赤点滅	基地局からの電波状態が異常な状態	SIM未装着時も同様
赤点灯	圏外（基地局からの電波が受信できない状態）	
青点滅(速い)	電波受信感度：可	点滅間隔500msec
青点滅(遅い)	電波受信感度：良	点滅間隔2000msec
青点灯	電波受信感度：優	
紫点灯	内蔵モジュールに異常を検知し、給電OFFした状態	

手順4. 本機器とお客さま端末の接続

- お客さまご用意のLANケーブルをLANポート(GE1)とお客さま機器に接続します。



- ※ LANポートはクロス/ストレート自動判別です。対向装置（HUB、PC等）に関わらずストレートケーブル、クロスケーブルのどちらもご利用になれます。
- ※ 別途個別オプション利用の場合には、オーダに応じたポートへ接続下さい。

< Wi-Fiオプションをご利用の場合 >

装置起動後は2.4G/5.0GのLEDランプが紫点灯します。該当ランプが消灯の場合はWi-Fi機能が有効になっていません。Wi-Fiオプションのご契約の有無をお確かめ下さい。

※5.0GHz帯の周波数はWi-Fi機能有効後、DFSチェックのため(注1)、約1分程度接続する事はできません。その間5.0G LEDランプは赤点滅します。

(注1)：5.0GHz帯での無線利用では、同一周波数帯を利用する航空レーダ等への影響を避けるため、起動時に周辺での利用有無をチェックし、検知した場合は利用チャンネルの変更が義務づけられています。

2.4G	消灯	2.4GHz帯用：Wi-Fiオプション未使用
	紫点灯	2.4GHz帯用：端末未接続状態
	青点灯	2.4GHz帯用：端末接続可能状態(1台以上接続済み)
	青点滅	2.4GHz帯用：1台以上通信中
5.0G	消灯	5.0GHz帯用：Wi-Fiオプション未使用
	紫点灯	5.0GHz帯用：端末未接続状態
	青点灯	5.0GHz帯用：端末接続可能状態(1台以上接続済み)
	青点滅	5.0GHz帯用：1台以上通信中
	赤点滅	5.0GHz帯用：DFSチェック中

(LEDランプ表示)

2.4GHz、5.0GHzとも端末未接続



2.4GHzのみ端末接続



2.4GHz、5.0GHzともに端末接続



5.0GHzのみ端末接続



お客さま端末が未接続の場合、2.4G/5.0GのLEDランプは紫点灯となります。
お客さま端末が接続中は、2.4G/5.0GのLEDランプが、青点灯または青点滅となります。
2.4G/5.0Gどちらで接続するかは、お客さま端末の仕様またはお客さま環境に依ります。

機器メーカー マニュアル

レンタルルータの安全なご利用のための説明を記載しています。

本文中の注意事項をご確認のうえ、正しくご使用ください。



「お使いになる前に」

P2～ 安全にお使い頂くために

梱包品一覧

上記梱包品一覧は、「はじめにお読みください」の記載内容と一部異なる場合がありますが、本書の内容をご参照ください。なお、サービスご解約の際は、本書・「お使いになる前に」を除く梱包品一式をご返却頂く必要があります。

同梱品一式	数量
「お使いになる前に」	1冊
装置本体、SIMカード（ご契約時のみ装置取付済）	1台
LANケーブル	1本
ACアダプター	1台
AG261x-AP 設置マニュアル（本書）	1冊

付属品（マニュアル [本紙・チラシ・メーカーマニュアル]）、LANケーブルは、ご契約後一定期間を経過したものは、お客さまお渡しとなり返却不要となります。

詳細については、提供条件書・契約時のマニュアルをご参照ください。解約時に回収キットに同梱されて返却された際は、当社で廃棄を致します。

その他

お客様にて安全にご利用頂くために、適切な環境での設置・ご利用方法等お守り下さい。詳細は上記の「お使いになる前に」をご参照ください。